

Votre solution pour les contrôles d'accès

iTEC[®]
one step forward



iCube Wall[®]



www.itec.com.pt
comercial@itec.com.pt

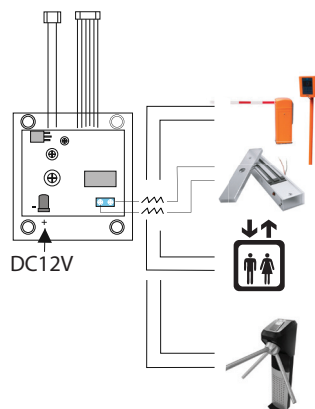
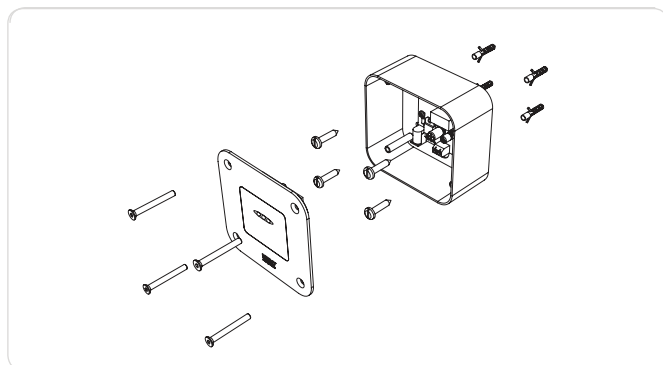
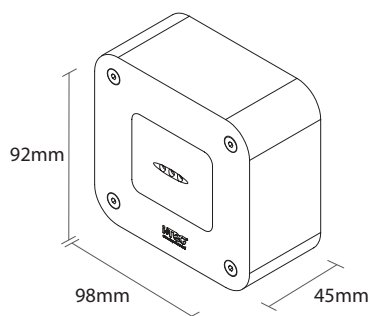
iCube Wall



Lecteur électronique de proximité conçu pour la commande d'organes de fermetures pour tout type de portes (battantes, coulissantes, portes d'ascenseur, portillons,...).

Technologie d'identification : Mifare 13.56MHz via carte ou badge.

Le iCube Wall est un conçu pour un montage mural en saillie aussi bien à l'intérieur qu'en extérieur.



Informations techniques

Normes et directives	Certifié CE Indice de protection IP55
Situation technique de montage	Zone intérieure et extérieure
Dimensions	92× 98 × 45 mm
Technologies d'identification compatibles	Mifare 13.56 Mhz
Tension d'alimentation	12 V dc
Conditions d'utilisation	Température ambiante -30°C jusqu'à +65 °C Humidité de l'air <98 %, sans condensation Indice de protection IP 55
Journal des événements	Les 1000 derniers événements
Interfaces	Entrées et sorties de commutation

